



GE3T

3-WAY HIGH PRESSURE BALL VALVES

Edition. 21.0

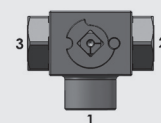
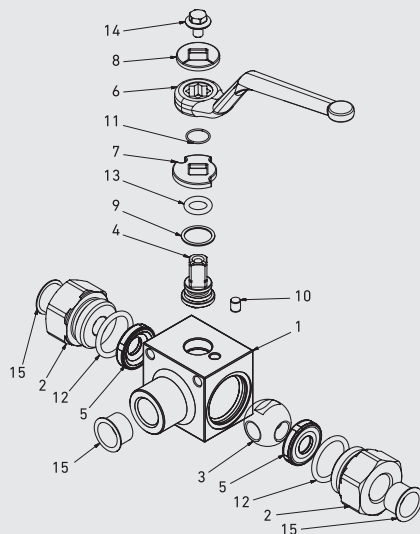
CS Carbon Steel

- Type: ball valve 3 way (T scheme)
- Sizes: from DN6 up to DN25
- Ends: BSP-NPT-SAE-DIN
- Pressure: up to PN500
- Temp range: from -20°C to +100°C
- Treatment: Galvanized

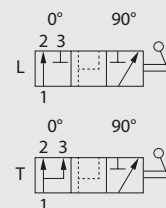
SS Stainless Steel

- Type: ball valve 3 way (T scheme)
- Sizes: from DN6 up to DN25
- Ends: BSP-NPT-SAE-DIN
- Pressure: up to PN500
- Temp range: from -30°C to +100°C

STANDARD COMPOSITION OF VALVE



WARNING!
Pressure inlet only from center port 1



POS	DESCRIPTION	Q.TY	CS	SS
			Carbon Steel	Stainless Steel
			MATERIAL	
1	Body	1	1,0737	1,4404
2	Adapter	2	1,0737	1,4404
3	Ball	1	1,0737	1,4404
4	Stem	1	1,0737	1,4404
5	Ball seat	2	POM	POM
6	Handle	1	ZINC	ZINC
7	Washer	1	1,0116	1,4404
8	Washer	1	1,0116	1,4404
9	Stem ring	1	POM	POM
10	Pin	1	1,0737	1,4404
11	Seeger	1	1,4404	1,4404
12	Adapter o-ring	2	NBR	NBR
13	Stem o-ring	1	NBR	NBR
14	Screw	1	Din 6921 8.8	Din 6921 A4
15	Caps	3	PVC	PVC



CODE DESCRIPTION STRUCTURE

GE3 G 1/2 DN13 1 1 1 1 A B

Type and way of valve

GE3 3-way T scheme

Ends

GAS DIN/ ISO 228 BSP	NPT ANSI /ASME B1.20.1	SAE J1926-1	DIN 2353 HEAVY SERIES	DIN 2353 LIGHT SERIES
G 1/4	N 1/4	SAE4	8S	6L
G 3/8	N 3/8	SAE6	10S	8L
G 1/2	N 1/2	SAE8	12S	10L
G 3/4	N 3/4	SAE12	14S	12L
G 1	N 1	SAE16	16S	15L
G 1 1/4 R	N 1 1/4 R	SAE20R	20S	18L
G 1 1/2 R	N 1 1/2 R	SAE24R	25S	22L
			30S	28L
			38S	35L

Size

from DN6 to DN25

Body Material

- 1 = 1,0737
- 4 = 1,4404

Adapter material

- 1 = 1,0737
- 4 = 1,4404

Stem material

- 1 = 1,0737 4 = 1,4404*
- 4 = 1,4404

Ball Material

- 1 = 1,0737 4 = 1,4404*
- 4 = 1,4404

Seat material

A = POM D = PEEK* G = PA612* K = GEMPTFE* C = PTFE*

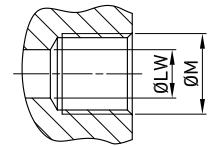
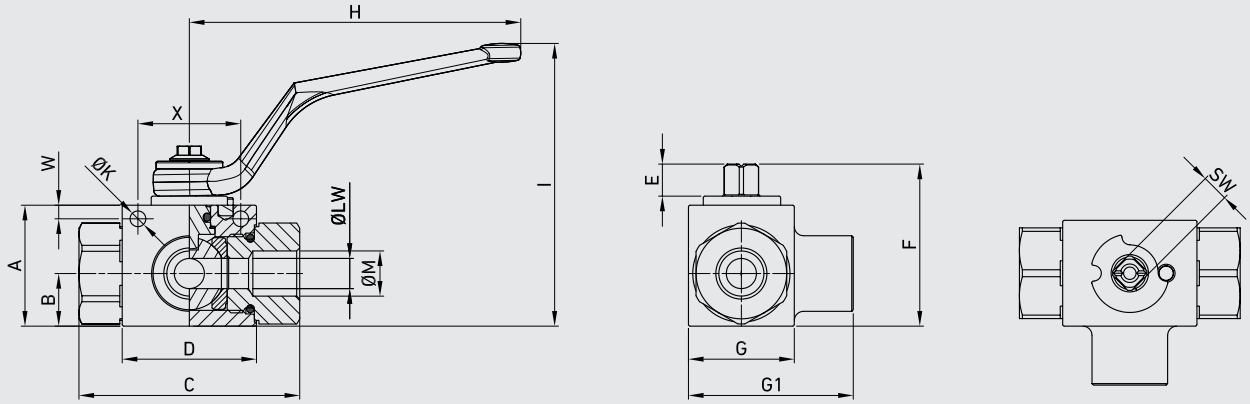
Seal material

B = NBR E = FKM* F = EPDM* L = MVQ*

*On request

- Reduced bore
- Special threads
- Pressure class up to PN40 MPa
- Pneumatic and electrical actuator
- Security block
- Locking device
- Fixing holes for SS valves

For further special requests please consult our technical/commercial service.

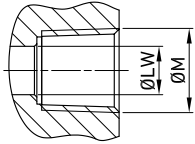


GE3 DIN/ISO 228 BSP

TYPE	DN	PN	A	B	C	D	E	F	G	G1	H	I	ØM	ØK*	W*	X*	SW	ØLW	WEIGHT	CS Carbon Steel SS Stainless Steel	
																				ITEM CODE	
GE3T G 1/4	6	MPa 50	mm 35 14,5 71 42,4 11 49 30 48,5 110 87	G 1/4	5,25 4,5 34 9 6	kg 0,536	GEAGGT14011A000	GEAGGT14044A000													
		Psi 7250	inch 1,38 0,57 2,80 1,67 0,43 1,93 1,18 1,91 4,33 3,43		0,21 0,18 1,34 0,35 0,24	lb 1,18															
GE3T G 3/8	10	MPa 50	mm 40 17,4 73 44,4 11 54,25 35 54,5 110 93	G 3/8	5,25 4,5 34 9 10	kg 0,695	GEAGGT24011A000	GEAGGT24044A000													
		Psi 7250	inch 1,57 0,69 2,87 1,75 0,43 2,14 1,38 2,15 4,33 3,66		0,21 0,18 1,34 0,35 0,39	lb 1,53															
GE3T G 1/2	13	MPa 50	mm 43 19,7 83 48,4 11 57 37 58,5 110 97	G 1/2	5,25 5 36 9 13	kg 0,825	GEAGGT33011A000	GEAGGT33044A000													
		Psi 7250	inch 1,69 0,78 3,27 1,91 0,43 2,24 1,46 2,30 4,33 3,82		0,21 0,20 1,42 0,35 0,51	lb 1,82															
GE3T G 3/4	20	MPa 42	mm 57 25,4 95 62,5 14 75,5 49 75 180 105	G 3/4	6,25 6 50 14 20	kg 1,583	GEAGGT44011A000	GEAGGT43044A000													
		Psi 6090	inch 2,24 1,00 3,74 2,46 0,55 2,97 1,93 2,95 7,09 4,13		0,25 0,24 1,97 0,55 0,79	lb 3,49															
GE3T G 1	25	MPa 42	mm 65 29,5 112 66,5 14 83,5 55 89 180 113	G 1	6,25 6 50 14 25	kg 2,421	GEAGGT53011A000	GEAGGT53044A000													
		Psi 6090	inch 2,56 1,16 4,41 2,62 0,55 3,29 2,17 3,50 7,09 4,45		0,25 0,24 1,97 0,55 0,98	lb 5,34															
GE3T G 1 1/4 R	25	MPa 35	mm 65 29,5 120 66,5 14 83,5 55 89 180 113	G 1 1/4	6,25 6 50 14 25	kg 2,601	GEAGGR63011A000	GEAGGR63044A000													
		Psi 5075	inch 2,56 1,16 4,72 2,62 0,55 3,29 2,17 3,50 7,09 4,45		0,25 0,24 1,97 0,55 0,98	lb 5,73															
GE3T G 1 1/2 R	25	MPa 35	mm 65 29,5 124 66,5 14 83,5 55 89 180 113	G 1 1/2	6,25 6 50 14 25	kg 2,756	GEAGGR73011A000	GEAGGR73044A000													
		Psi 5075	inch 2,56 1,16 4,88 2,62 0,55 3,29 2,17 3,50 7,09 4,45		0,25 0,24 1,97 0,55 0,98	lb 6,08															

Size only for carbon steel valves with fixing holes included.

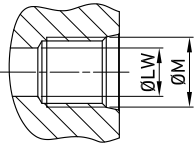
FIXING HOLES INCLUDED


GE3 ANSI/ASME B1.20.1 NPT

																				CS	SS
																				Carbon Steel	Stainless Steel
TYPE	DN	PN	A	B	C	D	E	F	G	G1	H	I	ØM	ØK*	W*	X*	SW	ØLW	WEIGHT	ITEM CODE	
GE3T N 1/4	6	MPa 50	mm 35	14,5	71	42,4	11	49	30	48,5	110	87	N 1/4	5,25	4,5	34	9	6	kg 0,536	GEANNT15011A000	GEANNT15044A000
		Psi 7250	inch 1,38	0,57	2,80	1,67	0,43	1,93	1,18	1,91	4,33	3,43		0,21	0,18	1,34	0,35	0,24	lb 1,18		
GE3T N 3/8	10	MPa 50	mm 40	17,4	73	44,4	11	54,25	35	54,5	110	93	N 3/8	5,25	4,5	34	9	10	kg 0,695	GEANNT24011A000	GEANNT25044A000
		Psi 7250	inch 1,57	0,69	2,87	1,75	0,43	2,14	1,38	2,15	4,33	3,66		0,21	0,18	1,34	0,35	0,39	lb 1,53		
GE3T N 1/2	13	MPa 50	mm 43	19,7	83	48,4	11	57	37	58,5	110	97	N 1/2	5,25	5	36	9	13	kg 0,825	GEANNT33011A000	GEANNT33044A000
		Psi 7250	inch 1,69	0,78	3,27	1,91	0,43	2,24	1,46	2,30	4,33	3,82		0,21	0,20	1,42	0,35	0,51	lb 1,82		
GE3T N 3/4	20	MPa 42	mm 57	25,4	95	62,5	14	75,5	49	75	180	105	N 3/4	6,25	6	50	14	20	kg 1,583	GEANNT44011A000	GEANNT46044A000
		Psi 6090	inch 2,24	1,00	3,74	2,46	0,55	2,97	1,93	2,95	7,09	4,13		0,25	0,24	1,97	0,55	0,79	lb 3,49		
GE3T N 1	25	MPa 42	mm 65	29,5	112	66,5	14	83,5	55	89	180	113	N 1	6,25	6	50	14	25	kg 2,421	GEANNT53011A000	GEANNT56044A000
		Psi 6090	inch 2,56	1,16	4,41	2,62	0,55	3,29	2,17	3,50	7,09	4,45		0,25	0,24	1,97	0,55	0,98	lb 5,34		
GE3T N 1/4 R	25	MPa 35	mm 65	29,5	120	66,5	14	83,5	55	89	180	113	N 1	6,25	6	50	14	25	kg 2,601	GEANNR63011A000	GEANNR63044A000
		Psi 5075	inch 2,56	1,16	4,72	2,62	0,55	3,29	2,17	3,50	7,09	4,45		1/4	0,25	0,24	1,97	0,55	0,98		
GE3T N 1/2 R	25	MPa 35	mm 65	29,5	124	66,5	14	83,5	55	89	180	113	N 1	6,25	6	50	14	25	kg 2,756	GEANNR73011A000	GEANNR73044A000
		Psi 5075	inch 2,56	1,16	4,88	2,62	0,55	3,29	2,17	3,50	7,09	4,45		1/2	0,25	0,24	1,97	0,55	0,98		

Size only for carbon steel valves with fixing holes included.

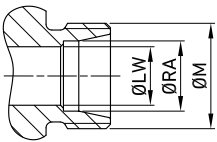
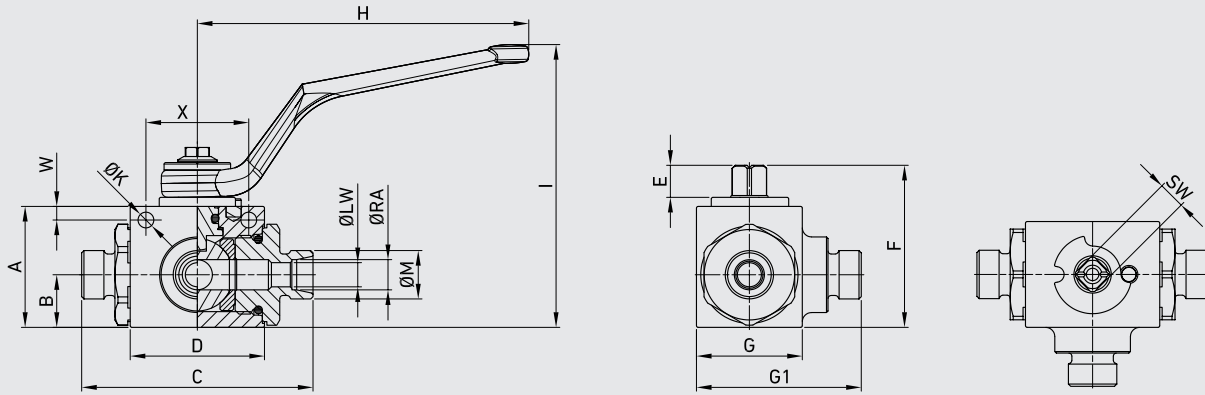
FIXING HOLES INCLUDED


GE3 SAE J1926-1

																				CS	SS
																				Carbon Steel	Stainless Steel
TYPE	DN	PN	A	B	C	D	E	F	G	G1	H	I	ØM	ØK*	W*	X*	SW	ØLW	WEIGHT	ITEM CODE	
GE3T SAE4	6	MPa 50	mm 35	14,5	71	42,4	11	49	30	48,5	110	87	7/16	5,25	4,5	34	9	6	kg 0,512	GEAEEE05011A000	GEAEEE05044A000
		Psi 7250	inch 1,38	0,57	2,80	1,67	0,43	1,93	1,18	1,91	4,33	3,43		UNF	0,21	0,18	1,34	0,35	0,24		
GE3T SAE6	10	MPa 50	mm 40	17,5	73	44,8	11	54,25	35	54,5	110	93	9/16	5,25	4,5	34	9	10	kg 0,695	GEAEEE15011A000	GEAEEE15044A000
		Psi 7250	inch 1,57	0,69	2,87	1,76	0,43	2,14	1,38	2,15	4,33	3,66		UNF	0,21	0,18	1,34	0,35	0,39		
GE3T SAE8	13	MPa 50	mm 43	19,7	83	48,4	11	57	37	58,5	110	97	3/4	5,25	5	36	9	13	kg 0,825	GEAEEE25011A000	GEAEEE25044A000
		Psi 7250	inch 1,69	0,78	3,27	1,91	0,43	2,24	1,46	2,30	4,33	3,82		UNF	0,21	0,20	1,42	0,35	0,51		
GE3T SAE12	20	MPa 42	mm 57	25,4	95	62,5	14	75,5	49	75	180	105	1 1/16	6,25	6	50	14	20	kg 1,583	GEAEEE36011A000	GEAEEE36044A000
		Psi 6090	inch 2,24	1,00	3,74	2,46	0,55	2,97	1,93	2,95	7,09	4,13		UNF	0,25	0,24	1,97	0,55	0,79		
GE3T SAE16	25	MPa 42	mm 65	29,4	112	66,5	14	83,5	55	89	180	113	1 5/16	6,25	6	50	14	25	kg 2,421	GEAEEE46011A000	GEAEEE46044A000
		Psi 6090	inch 2,56	1,16	4,41	2,62	0,55	3,29	2,17	3,50	7,09	4,45		UNF	0,25	0,24	1,97	0,55	0,98		
GE3T SAE20R	25	MPa 35	mm 65	29,4	120	66,5	14	83,5	55	89	180	113	1 5/8	6,25	6	50	14	25	kg 2,601	GEAEEE53011A000	GEAEEE53044A000
		Psi 5075	inch 2,56	1,16	4,72	2,62	0,55	3,29	2,17	3,50	7,09	4,45		UNF	0,25	0,24	1,97	0,55	0,98		
GE3T SAE24R	25	MPa 35	mm 65	29,4	124	66,5	14	83,5	55	89	180	113	1 7/8	6,25	6	50	14	25	kg 2,756	GEAEEE63011A000	GEAEEE63044A000
		Psi 5075	inch 2,56	1,16	4,88	2,62	0,55	3,29	2,17	3,50	7,09	4,45		UNF	0,25	0,24	1,97	0,55	0,98		

Size only for carbon steel valves with fixing holes included.

FIXING HOLES INCLUDED

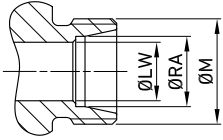


GE3 DIN 2353 HEAVY SERIES

TYPE	DN	PN	A	B	C	D	E	F	G	G1	H	I	ØM	ØK*	W*	X*	SW	ØLW	ØRA	WEIGHT	ITEM CODE	
																					CS	SS
GE3T 8S	6	MPa 50	mm 35	14,5	76	42,4	11	49	30	48,5	110	87	M16x1,5	5,25	4,5	34	9	4	8	kg 0,53	GEADDS05011A000	GEADDS05044A000
		Psi 7250	inch 1,38	0,57	2,99	1,67	0,43	1,93	1,18	1,91	4,33	3,43		0,21	0,18	1,34	0,35	0,16	0,31	lb 1,17		
GE3T 10S	6	MPa 50	mm 35	14,5	76	42,4	11	49	30	48,5	110	87	M18x1,5	5,25	4,5	34	9	6	10	kg 0,532	GEADDS15011A000	GEADDS15044A000
		Psi 7250	inch 1,38	0,57	2,99	1,67	0,43	1,93	1,18	1,91	4,33	3,43		0,21	0,18	1,34	0,35	0,24	0,39	lb 1,17		
GE3T 12S	8	MPa 50	mm 35	14,5	76	42,4	11	49	30	48,5	110	87	M20x1,5	5,25	4,5	34	9	8	12	kg 0,535	GEADDRS5011A000	GEADDRS5044A000
		Psi 7250	inch 1,38	0,57	2,99	1,67	0,43	1,93	1,18	1,91	4,33	3,43		0,21	0,18	1,34	0,35	0,31	0,47	lb 1,18		
GE3T 12S	10	MPa 50	mm 40	17,4	76	44,4	11	54,25	35	54,5	110	93	M20x1,5	5,25	4,5	34	9	10	12	kg 0,633	GEADDS25011A000	GEADDS25044A000
		Psi 7250	inch 1,57	0,69	2,99	1,75	0,43	2,14	1,38	2,15	4,33	3,66		0,21	0,18	1,34	0,35	0,39	0,47	lb 1,40		
GE3T 14S	10	MPa 50	mm 40	17,4	82,5	44,4	11	54,25	35	54,5	110	93	M22x1,5	5,25	4,5	34	9	10	14	kg 0,665	GEADDS35011A000	GEADDS35044A000
		Psi 7250	inch 1,57	0,69	3,25	1,75	0,43	2,14	1,38	2,15	4,33	3,66		0,21	0,18	1,34	0,35	0,39	0,55	lb 1,47		
GE3T 16S	13	MPa 50	mm 43	19,7	89	48,4	11	57	37	59	110	97	M24x1,5	5,25	5	36	9	13	16	kg 0,722	GEADDS45011A000	GEADDS45044A000
		Psi 7250	inch 1,69	0,78	3,50	1,91	0,43	2,24	1,46	2,32	4,33	3,82		0,21	0,20	1,42	0,35	0,51	0,63	lb 1,59		
GE3T 20S	13	MPa 50	mm 43	19,7	93	48,4	11	57	37	59	110	97	M30x2	5,25	5	36	9	13	20	kg 0,861	GEADDS55011A000	GEADDS55044A000
		Psi 7250	inch 1,69	0,78	3,66	1,91	0,43	2,24	1,46	2,32	4,33	3,82		0,21	0,20	1,42	0,35	0,51	0,79	lb 1,90		
GE3T 25S	20	MPa 35 40	mm 57	25,4	111	62,5	14	75,5	49	75	180	105	M36x2	6,25	6	50	14	20	25	kg 1,639	GEADDS63011A000	GEADDS64044A000
		Psi 5075 5800	inch 2,24	1,00	4,37	2,46	0,55	2,97	1,93	2,95	7,09	4,13		0,25	0,24	1,97	0,55	0,79	0,98	lb 3,61		
GE3T 30S	25	MPa 35	mm 65	29,5	121	66,5	14	83,5	55	89	180	113	M42x2	6,25	6	50	14	25	30	kg 2,361	GEADDS73011A000	GEADDS73044A000
		Psi 5075	inch 2,56	1,16	4,76	2,62	0,55	3,29	2,17	3,50	7,09	4,45		0,25	0,24	1,97	0,55	0,98	1,18	lb 5,21		
GE3T 38S	25	MPa 35	mm 65	29,5	131	66,5	14	83,5	55	89	180	113	M52x2	6,25	6	50	14	25	38	kg 2,655	GEADDS83011A000	GEADDS83044A000
		Psi 5075	inch 2,56	1,16	5,16	2,62	0,55	3,29	2,17	3,50	7,09	4,45		0,25	0,24	1,97	0,55	0,98	1,50	lb 5,85		

Size only for carbon steel valves with fixing holes included.

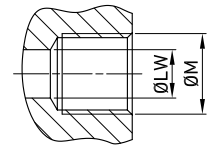
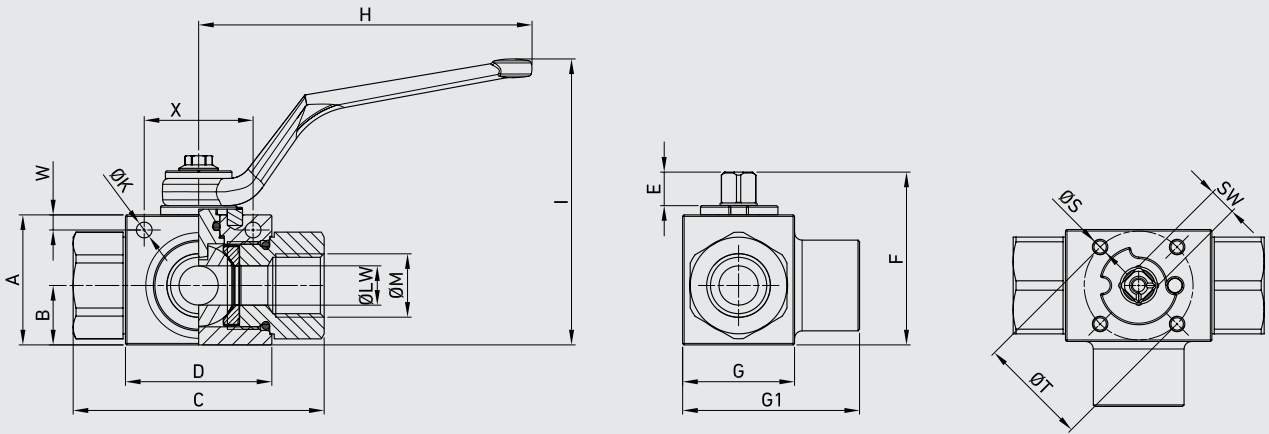
FIXING HOLES INCLUDED


GE3 DIN 2353 LIGHT SERIES

TYPE	DN	PN	A	B	C	D	E	F	G	G1	H	I	ØM	ØK*	W*	X*	SW	ØLW	ØRA	WEIGHT	CS	SS	
																					Carbon Steel	Stainless Steel	
																						ITEM CODE	
GE3T 6L	6	MPa 50	mm 35 14,5 76 42,4 11 49 30 48,5 110 87	M12x1,5	5,25 4,5 34 9 6 6	kg 0,53	GEADDL05011A000	GEADDL05044A000															
		Psi 7250	inch 1,38 0,57 2,99 1,67 0,43 1,93 1,18 1,91 4,33 3,43		0,21 0,18 1,34 0,35 0,24 0,24	lb 1,17																	
GE3T 8L	6	MPa 50	mm 35 14,5 76 42,4 11 49 30 48,5 110 87	M14x1,5	5,25 4,5 34 9 6 8	kg 0,532	GEADDL15011A000	GEADDL15044A000															
		Psi 7250	inch 1,38 0,57 2,99 1,67 0,43 1,93 1,18 1,91 4,33 3,43		0,21 0,18 1,34 0,35 0,24 0,31	lb 1,17																	
GE3T 10L	6	MPa 50	mm 35 14,5 76 42,4 11 49 30 48,5 110 87	M16x1,5	5,25 4,5 34 9 6 10	kg 0,535	GEADDRL5011A000	GEADDRL5044A000															
		Psi 7250	inch 1,38 0,57 2,99 1,67 0,43 1,93 1,18 1,91 4,33 3,43		0,21 0,18 1,34 0,35 0,24 0,39	lb 1,18																	
GE3T 10L	10	MPa 50	mm 40 17,4 76,5 44,4 11 54,25 35 54,5 110 93	M16x1,5	5,25 4,5 34 9 10 10	kg 0,633	GEADDL25011A000	GEADDL25044A000															
		Psi 7250	inch 1,57 0,69 3,01 1,75 0,43 2,14 1,38 2,15 4,33 3,66		0,21 0,18 1,34 0,35 0,39 0,39	lb 1,40																	
GE3T 12L	10	MPa 50	mm 40 17,4 79,5 44,4 11 54,25 35 54,5 110 93	M18x1,5	5,25 4,5 34 9 10 12	kg 0,665	GEADDL35011A000	GEADDL35044A000															
		Psi 7250	inch 1,57 0,69 3,13 1,75 0,43 2,14 1,38 2,15 4,33 3,66		0,21 0,18 1,34 0,35 0,39 0,47	lb 1,47																	
GE3T 15L	13	MPa 50	mm 43 19,7 87 48,4 11 57 37 59 110 97	M22x1,5	5,25 5 36 9 13 15	kg 0,722	GEADDL45011A000	GEADDL43044A000															
		Psi 7250	inch 1,69 0,78 3,43 1,91 0,43 2,24 1,46 2,32 4,33 3,82		0,21 0,20 1,42 0,35 0,51 0,59	lb 1,59																	
GE3T 18L	13	MPa 50	mm 43 19,7 87 48,4 11 57 37 59 110 97	M26x1,5	5,25 5 36 9 13 18	kg 0,861	GEADDL53011A000	GEADDL55044A000															
		Psi 7250	inch 1,69 0,78 3,43 1,91 0,43 2,24 1,46 2,32 4,33 3,82		0,21 0,20 1,42 0,35 0,51 0,71	lb 1,90																	
GE3T 22L	20	MPa 35 40	mm 57 25,4 110 62,5 14 75,5 49 75 180 105	M30x2	6,25 6 50 14 20 22	kg 1,639	GEADDL63011A000	GEADDL64044A000															
		Psi 5075 5800	inch 2,24 1,00 4,33 2,46 0,55 2,97 1,93 2,95 7,09 4,13		0,25 0,24 1,97 0,55 0,79 0,87	lb 3,61																	
GE3T 28L	25	MPa 35	mm 65 29,5 117 66,5 14 83,5 55 89 180 113	M36x2	6,25 6 50 14 25 28	kg 2,361	GEADDL73011A000	GEADDL73044A000															
		Psi 5075	inch 2,56 1,16 4,61 2,62 0,55 3,29 2,17 3,50 7,09 4,45		0,25 0,24 1,97 0,55 0,98 1,10	lb 5,21																	
GE3T 35L	25	MPa 35	mm 65 29,5 119 66,5 14 83,5 55 89 180 113	M45x2	6,25 6 50 14 25 35	kg 2,361	GEADDL83011A000	GEADDL83044A000															
		Psi 5075	inch 2,56 1,16 4,69 2,62 0,55 3,29 2,17 3,50 7,09 4,45		0,25 0,24 1,97 0,55 0,98 1,38	lb 5,21																	

Size only for carbon steel valves with fixing holes included.

FIXING HOLES INCLUDED



GE3 DIN/ISO 228 BSP

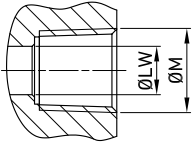
Assembling threads per ISO5211

CS Carbon Steel SS Stainless Steel

TYPE	DN	PN	A	B	C	D	E	F	G	G1	H	I	ØM	ØS	ØT	ØK*	W*	X*	ISO5211	SW	ØLW	WEIGHT	ITEM CODE	
GE3T G 1/4	6	MPa 50	mm 35	14,5	71	42,4	11	49	30	48,5	110	87	G	M4	35	5,25	4,5	34	F03	9	6	kg 0,536	GEAGGT15011AF50	GEAGGT15044AF50
		Psi 7250	inch 1,38	0,57	2,80	1,67	0,43	1,93	1,18	1,91	4,33	3,43	1/4	M4	1,38	0,21	0,18	1,34				0,35		
GE3T G 3/8	10	MPa 50	mm 40	17,4	73	44,4	11	54,25	35	54,5	110	93	G	M5	36	5,25	4,5	34	F03	9	10	kg 0,695	GEAGGT24011AF50	GEAGGT25044AF50
		Psi 7250	inch 1,57	0,69	2,87	1,75	0,43	2,14	1,38	2,15	4,33	3,66	3/8	M5	1,42	0,21	0,18	1,34				0,35		
GE3T G 1/2	13	MPa 50	mm 43	19,7	83	48,4	11	57	37	58,5	110	97	G	M5	36	5,25	5	36	F03	9	13	kg 0,825	GEAGGT35011AF50	GEAGGT35044AF50
		Psi 7250	inch 1,69	0,78	3,27	1,91	0,43	2,24	1,46	2,30	4,33	3,82	1/2	M5	1,42	0,21	0,20	1,42				0,35		
GE3T G 3/4	20	MPa 42	mm 57	25,4	95	62,5	14	75,5	49	75	180	105	G	M6	50	6,25	6	50	F05	14	20	kg 1,583	GEAGGT45011AF50	GEAGGT45044AF50
		Psi 6090	inch 2,24	1,00	3,74	2,46	0,55	2,97	1,93	2,95	7,09	4,13	3/4	M6	1,97	0,25	0,24	1,97				0,55		
GE3T G 1	25	MPa 42	mm 65	29,5	112	66,5	14	83,5	55	89	180	113	G 1	M6	50	6,25	6	50	F05	14	25	kg 2,421	GEAGGT53011AF50	GEAGGT56044AF50
		Psi 6090	inch 2,56	1,16	4,41	2,62	0,55	3,29	2,17	3,50	7,09	4,45	G 1	M6	1,97	0,25	0,24	1,97				0,55		
GE3T G 1 1/4 R	25	MPa 35	mm 65	29,5	120	66,5	14	83,5	55	89	180	113	G 1	M6	50	6,25	6	50	F05	14	25	kg 2,601	GEAGGR63011AF50	GEAGGR63044AF50
		Psi 5075	inch 2,56	1,16	4,72	2,62	0,55	3,29	2,17	3,50	7,09	4,45	1/4	M6	1,97	0,25	0,24	1,97				0,55		
GE3T G 1 1/2 R	25	MPa 35	mm 65	29,5	124	66,5	14	83,5	55	89	180	113	G 1	M6	50	6,25	6	50	F05	14	25	kg 2,756	GEAGGR73011AF50	GEAGGR73044AF50
		Psi 5075	inch 2,56	1,16	4,88	2,62	0,55	3,29	2,17	3,50	7,09	4,45	1/2	M6	1,97	0,25	0,24	1,97				0,55		

Size only for carbon steel valves with fixing holes included.

FIXING HOLES INCLUDED



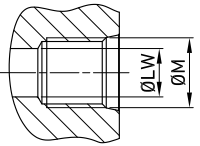
GE3 ANSI/ASME B1.20.1 NPT

Assembling threads per ISO5211

TYPE	DN	PN	Assembling threads per ISO5211																CS		SS	
			A	B	C	D	E	F	G	G1	H	I	ØM	ØS	ØT	ØK*	W*	X*	ISO5211	SW	ØLW	WEIGHT
GE3T N 1/4	6	MPa 50	mm 35 14,5 71 42,4 11 49 30 48,5 110 87	N	M4	35	5,25	4,5	34	F03	9	6	kg 0,536	GEANNT15011AF50	GEANNT14044AF50							
		Psi 7250	inch 1,38 0,57 2,80 1,67 0,43 1,93 1,18 1,91 4,33 3,43	1/4	M4	1,38	0,21	0,18	1,34	F03	0,35	0,24	lb 1,18									
GE3T N 3/8	10	MPa 50	mm 40 17,4 73 44,4 11 54,25 35 54,5 110 93	N	M5	36	5,25	4,5	34	F03	9	10	kg 0,695	GEANNT25011AF50	GEANNT25044AF50							
		Psi 7250	inch 1,57 0,69 2,87 1,75 0,43 2,14 1,38 2,15 4,33 3,66	3/8	M5	1,42	0,21	0,18	1,34	F03	0,35	0,39	lb 1,53									
GE3T N 1/2	13	MPa 50	mm 43 19,7 83 48,4 11 57 37 58,5 110 97	N	M5	36	5,25	5	36	F03	9	13	kg 0,825	GEANNT35011AF50	GEANNT35044AF50							
		Psi 7250	inch 1,69 0,78 3,27 1,91 0,43 2,24 1,46 2,30 4,33 3,82	1/2	M5	1,42	0,21	0,20	1,42	F03	0,35	0,51	lb 1,82									
GE3T N 3/4	20	MPa 42	mm 57 25,4 95 62,5 14 75,5 49 75 180 105	N	M6	50	6,25	6	50	F05	14	20	kg 1,583	GEANNT4G011AF50	GEANNT4G044AF50							
		Psi 6090	inch 2,24 1,00 3,74 2,46 0,55 2,97 1,93 2,95 7,09 4,13	3/4	M6	1,97	0,25	0,24	1,97	F05	0,55	0,79	lb 3,49									
GE3T N 1	25	MPa 42	mm 65 29,5 112 66,5 14 83,5 55 89 180 113	N	M6	50	6,25	6	50	F05	14	25	kg 2,421	GEANNT53011AF50	GEANNT5G044AF50							
		Psi 6090	inch 2,56 1,16 4,41 2,62 0,55 3,29 2,17 3,50 7,09 4,45	1	M6	1,97	0,25	0,24	1,97	F05	0,55	0,98	lb 5,34									
GE3T N 1/4 R	25	MPa 35	mm 65 29,5 120 66,5 14 83,5 55 89 180 113	N 1	M6	50	6,25	6	50	F05	14	25	kg 2,601	GEANNR63011AF50	GEANNR63044AF50							
		Psi 5075	inch 2,56 1,16 4,72 2,62 0,55 3,29 2,17 3,50 7,09 4,45	1/4	M6	1,97	0,25	0,24	1,97	F05	0,55	0,98	lb 5,73									
GE3T N 1/2 R	25	MPa 35	mm 65 29,5 124 66,5 14 83,5 55 89 180 113	N 1	M6	50	6,25	6	50	F05	14	25	kg 2,756	GEANNR73011AF50	GEANNR73044AF50							
		Psi 5075	inch 2,56 1,16 4,88 2,62 0,55 3,29 2,17 3,50 7,09 4,45	1/2	M6	1,97	0,25	0,24	1,97	F05	0,55	0,98	lb 6,08									

Size only for carbon steel valves with fixing holes included.

FIXING HOLES INCLUDED



GE3 SAE J1926-1

Assembling threads per ISO5211

TYPE	DN	PN	Assembling threads per ISO5211																CS		SS	
			A	B	C	D	E	F	G	G1	H	I	ØM	ØS	ØT	ØK*	W*	X*	ISO5211	SW	ØLW	WEIGHT
GE3T SAE4	6	MPa 50	mm 35 14,5 71 42,4 11 49 30 48,5 110 87	7/16	M4	35	5,25	4,5	34	F03	9	6	kg 0,512	GEAE05011AF50	GEAE05044AF50							
		Psi 7250	inch 1,38 0,57 2,80 1,67 0,43 1,93 1,18 1,91 4,33 3,43	UNF	M4	1,38	0,21	0,18	1,34	F03	0,35	0,24	lb 1,13									
GE3T SAE6	10	MPa 50	mm 40 17,5 73 44,8 11 54,25 35 54,5 110 93	9/16	M4	35	5,25	4,5	34	F03	9	10	kg 0,695	GEAE15011AF50	GEAE15044AF50							
		Psi 7250	inch 1,57 0,69 2,87 1,76 0,43 2,14 1,38 2,15 4,33 3,66	UNF	M4	1,38	0,21	0,18	1,34	F03	0,35	0,39	lb 1,53									
GE3T SAE8	13	MPa 50	mm 43 19,7 83 48,4 11 57 37 58,5 110 97	3/4	M5	36	5,25	5	36	F03	9	13	kg 0,825	GEAE25011AF50	GEAE25044AF50							
		Psi 7250	inch 1,69 0,78 3,27 1,91 0,43 2,24 1,46 2,30 4,33 3,82	UNF	M5	1,42	0,21	0,20	1,42	F03	0,35	0,51	lb 1,82									
GE3T SAE12	20	MPa 42	mm 57 25,4 95 62,5 14 75,5 49 75 180 105	1 1/16	M5	36	6,25	6	50	F03	14	20	kg 1,583	GEAE3G011AF50	GEAE3G044AF50							
		Psi 6090	inch 2,24 1,00 3,74 2,46 0,55 2,97 1,93 2,95 7,09 4,13	UNF	M5	1,42	0,25	0,24	1,97	F03	0,55	0,79	lb 3,49									
GE3T SAE16	25	MPa 42	mm 65 29,4 112 66,5 14 83,5 55 89 180 113	1 5/16	M6	50	6,25	6	50	F05	14	25	kg 2,421	GEAE4G011AF50	GEAE4G044AF50							
		Psi 6090	inch 2,56 1,16 4,41 2,62 0,55 3,29 2,17 3,50 7,09 4,45	UNF	M6	1,97	0,25	0,24	1,97	F05	0,55	0,98	lb 5,34									
GE3T SAE20R	25	MPa 35	mm 65 29,4 120 66,5 14 83,5 55 89 180 113	1 5/8	M6	50	6,25	6	50	F05	14	25	kg 2,601	GEAE53011AF50	GEAE53044AF50							
		Psi 5075	inch 2,56 1,16 4,72 2,62 0,55 3,29 2,17 3,50 7,09 4,45	UNF	M6	1,97	0,25	0,24	1,97	F05	0,55	0,98	lb 5,73									
GE3T SAE24R	25	MPa 35	mm 65 29,4 124 66,5 14 83,5 55 89 180 113	1 7/8	M6	50	6,25	6	50	F05	14	25	kg 2,756	GEAE63011AF50	GEAE63044AF50							
		Psi 5075	inch 2,56 1,16 4,88 2,62 0,55 3,29 2,17 3,50 7,09 4,45	UNF	M6	1,97	0,25	0,24	1,97	F05	0,55	0,98	lb 6,08									

Size only for carbon steel valves with fixing holes included.

FIXING HOLES INCLUDED